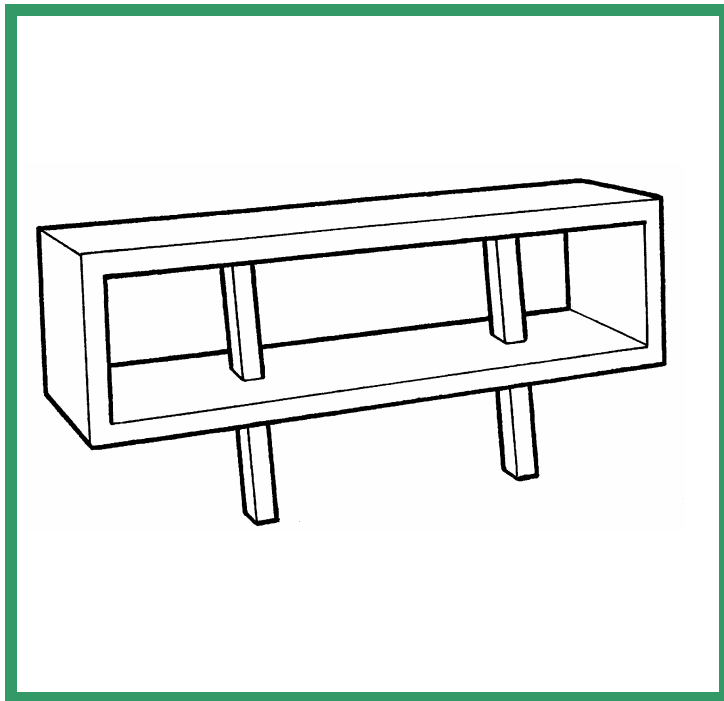


MONTAGE MONTAGE

Liebe Kundin, lieber Kunde!

SIDEBOARD SIMPLY OAK



Schönen Dank für Ihre Bestellung. Ihr neues Sideboard Simply Oak mit seinem schlichten geradlinigen Design wird mit Sicherheit seinen Platz in Ihrer Wohnung behaupten – nicht zuletzt wegen seiner auch optisch augenfälligen Stabilität. Diese verdankt es nicht nur dem massiven europäischen Eichenholz, sondern auch der hochwertigen Verbindungstechnik: Der Korpus Ihres Sideboards ist über die ganze Länge ausgefräst und zusammengedübelt.

Zusammenbau und Wandmontage sind mit der folgenden Anleitung ganz einfach. Wenn Sie dazu noch Fragen haben, rufen Sie bitte eine unserer Service-Nummern an.

Viel Freude mit Ihrem Sideboard Simply Oak wünscht Ihnen

Ihr
Reinhard Kepplinger

Ihr Reinhard Kepplinger
Von der Grünen Erde



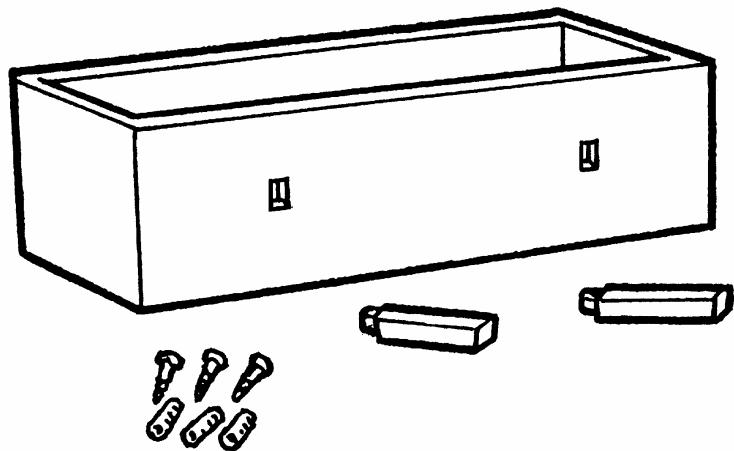
Wir freuen uns auf Ihren Anruf!
Mo-Fr 8-20 Uhr, Sa 9-13 Uhr
076 15/20 34 10 (Österreich)
089/12 00 99 0 (Deutschland)
081/75 60 144 (Schweiz)

MONTAGE MONTAGE

Das Ganze ist mehr als die Summe seiner Teile

Schauen Sie bitte nach, ob Sie alles bekommen haben:

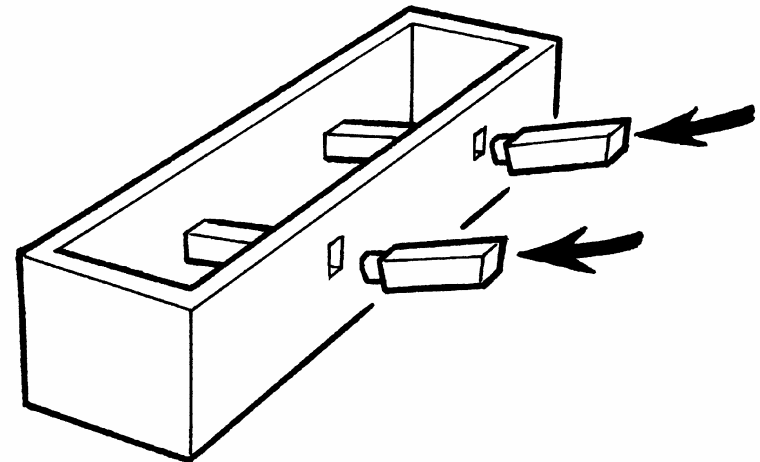
- 1 Korpus
- 2 Steckfüße
- je 3 Schrauben und Dübel



Jetzt beginnt's!

Bei der Montage des Sideboards sollten Sie zu zweit sein.

1. Stecken Sie die Füße wie abgebildet bis zum Anschlag in die Unterseite des Korpus'.

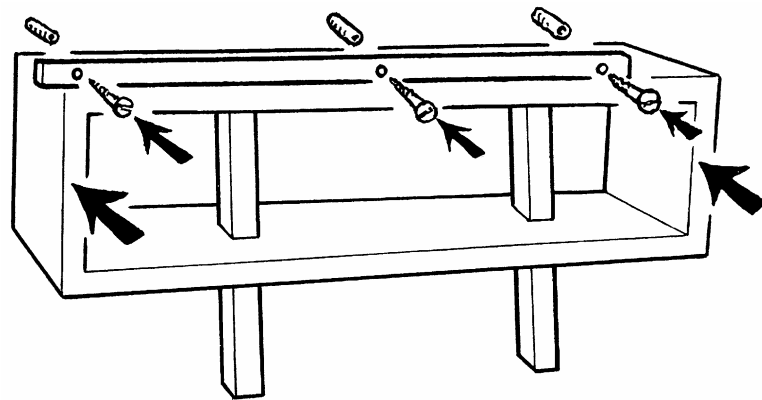


MONTAGE MONTAGE

221 08/06

Pflegehinweise

2. Stellen Sie das Sideboard an der gewünschten Stelle an die Wand.
Wichtig: Die ganze Höhe der Rückseite muss ohne Spalt an der Wand anliegen! Markieren Sie die Bohrstellen durch die Bohrungen der Befestigungsleiste hindurch an der Wand, z.B. mit den Schrauben. Heben Sie das Sideboard von der Wand weg und bohren Sie Löcher für die Dübel. Nun können Sie das Sideboard mit den beigelegten Schrauben an der Wand fixieren.



FERTIG!

Für Ihr Sideboard Simply Oak ist keine besondere Pflege erforderlich.

Die Poren des Holzes sind atmungsaktiv. Sollte die Oberfläche aufgrund der Vollholzstruktur an einer Stelle an Glanz verlieren, schleifen Sie dort mit feinem Glaspapier leicht an und streichen Sie etwas Kräuterleinöl auf. Dann polieren Sie mit einem weichen Tuch nach.

Vollholz ist robust. Dellen kann es aber auch hier manchmal geben. Rauen Sie die Oberfläche mit Glaspapier auf und befeuchten Sie die Stelle mehrmals mit Wasser. So dehnt sich das Holz wieder aus. Trocknen lassen, mit feinem Glaspapier sanft anschleifen, mit Kräuterleinöl einlassen und mit einem weichen Tuch nachpolieren.

Ein Holzpflegeset haben wir Ihrem Sideboard beigelegt.



Sicherheitshinweis

Ein Lappen mit Kräuterleinöl kann sich nach Gebrauch unter bestimmten Umständen selbst entzünden. Waschen Sie den Lappen daher umgehend nach Gebrauch gründlich mit Wasser aus und lassen Sie ihn vollständig trocknen.

Unsere Garantien

Ganze 30 Tage können Sie unsere Produkte ausführlich testen. Wenn Sie die Ware zurückschicken – aus welchen Gründen auch immer - bekommen Sie Ihr Geld innerhalb von 14 Tagen zurück. Der Versand geht auch beim Rücktransport auf unsere Rechnung.

Einzige Voraussetzung: Die Ware darf nicht beschädigt oder verschmutzt sein. Deshalb bewahren Sie bitte die Originalverpackung solange auf und setzen Sie sich mit uns in Verbindung, damit wir eventuelle Reklamationen rasch in Ordnung bringen können. Sonderanfertigungen können wir nicht zurücknehmen.